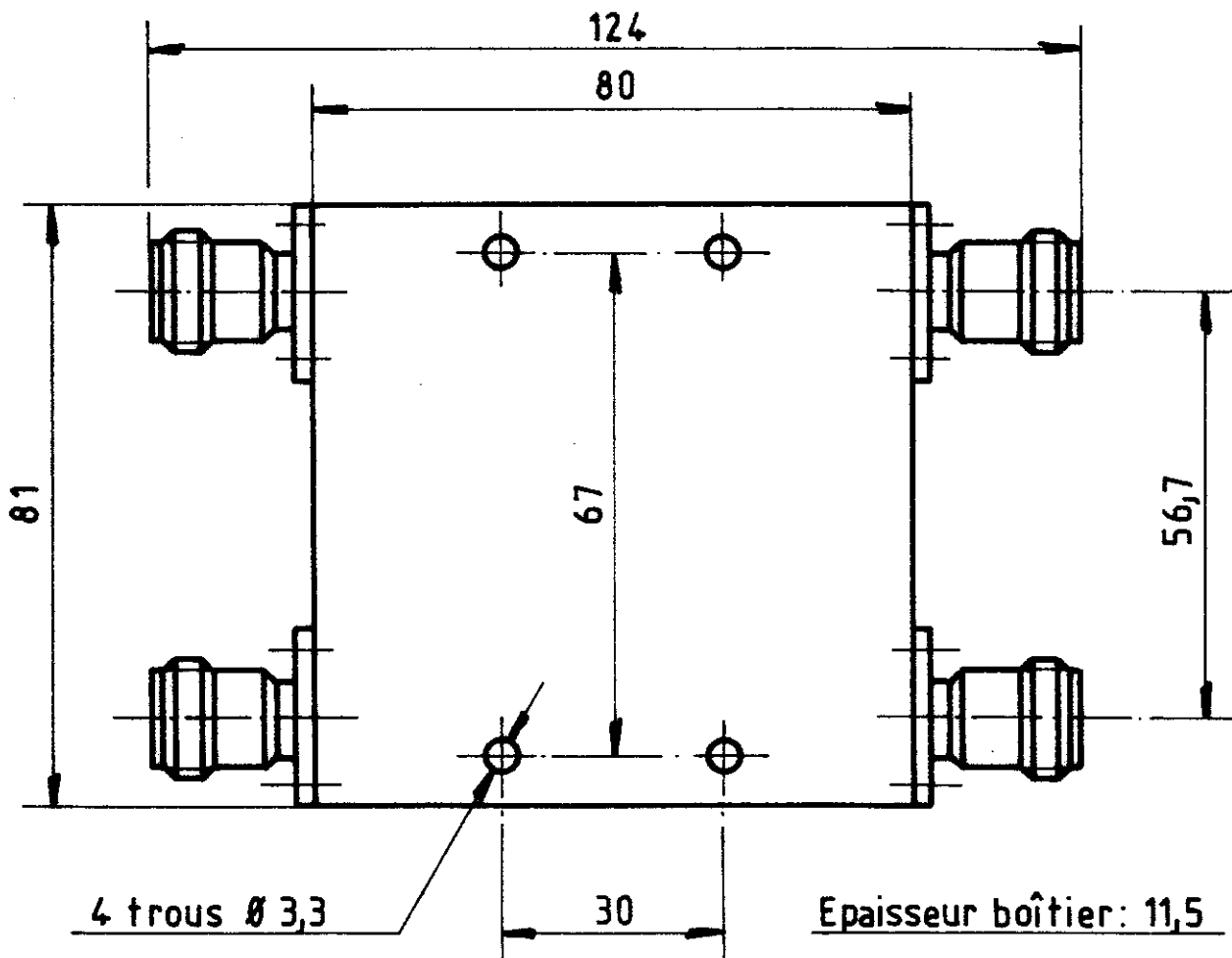


Série

432

Désignation **COUPLEUR 3 dB**

80 - 160 MHz N femelle

**R 432 071**

CARACTERISTIQUES PROVISOIRES

|                               |                        |
|-------------------------------|------------------------|
| Impédance                     | 50 $\Omega$            |
| Connecteurs                   | N femelle              |
| Bande de fréquence            | 80 - 160 MHz           |
| Couplage nominal              | 3 dB                   |
| Précision du couplage nominal | + 0,3 dB/0             |
| Balance d'amplitude           | $\pm 0,5$ dB           |
| Balance en phase              | $90^\circ \pm 5^\circ$ |
| Isolation                     | 25 dB mini             |
| R.O.S dans la bande           | 1,15                   |
| Puissance CW à 25°            | 50 W                   |
| Température d'utilisation     | - 25° C à + 70° C      |

Vu par le Contrôleur  
Qualité MICRONDE

Dessiné le : 06.12.83

par : Choffeall

PEN

Complément d'information

06.06.84

Indice

MODIFICATIONS

Date

Visa

**R****RADIALL**  
Départ. MICRONDE101, rue Philibert Hoffmann  
Zone Industrielle Ouest  
93116 - ROSNY-SOUS-BOIS  
Téléphone : 854 - 80 40